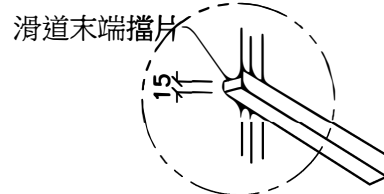
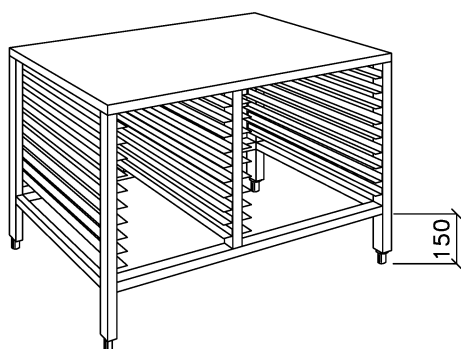
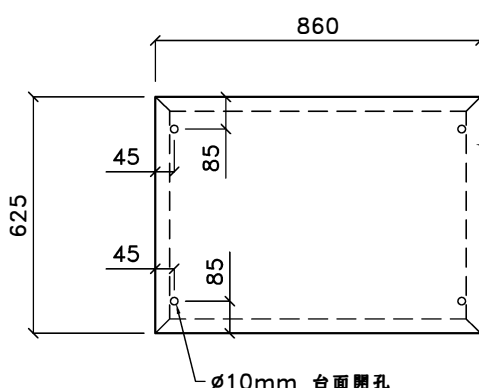


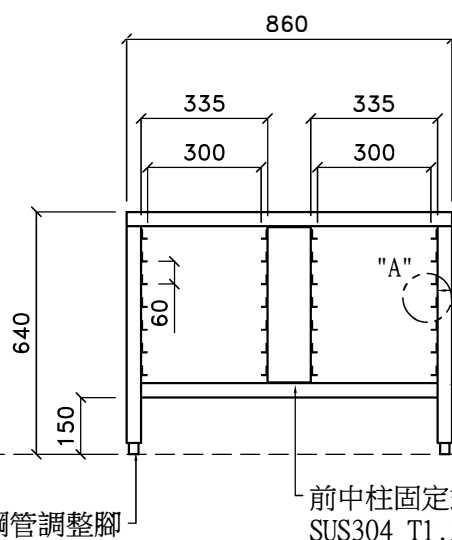
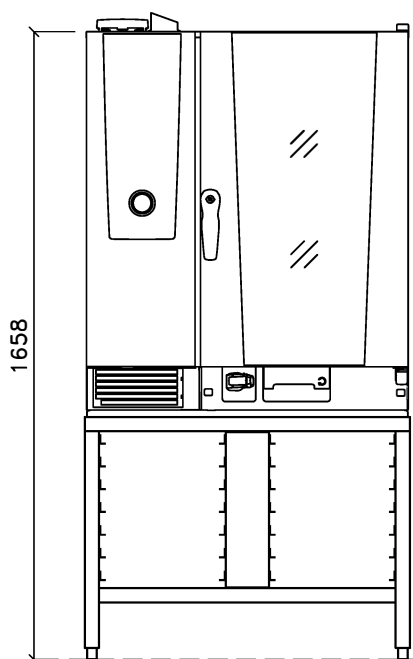
外型尺寸 DIMENSION	860 x 625 x 640 mm	數量 Q'TY	1	編號 ITEM NO
-------------------	--------------------	------------	---	---------------



"A" DETAIL



本體框架-SUS304
 □1-1/2"×T1.5方管製作
 上方使用SUS304 1.2mm 製作上蓋板



四周無圍板
 "A"
 活動式烤盤滑道
 SUS304 T1.2mm-L18x25
 長度配合框架深度
 本體框架-SUS304
 □1-1/2"×T1.5方管製作
 下方無底板

4-不銹鋼管調整腳

前中柱固定式
 SUS304 T1.5mm

iCombi 10-1/1
 萬能蒸烤箱置台
 (GN PAN 1/1)

DATE:	
SCALE	1=20
DWG.BY	
CHK.BY	